

PROFEI

Dietrich Wehrli
Eisenwaren Werkzeuge



.....und vieles mehr!

Mühleareal 20
8762 Schwanden

info@gravurservice.ch

Tel. 055 644 30 77
Fax 055 644 30 85



andere Grössen

NEUHEIT

Teleskopierbares Rollgerüst RGT-382 aus hochwertigem Aluminium

min. Gerüsthöhe	3.03 m
max. Gerüsthöhe	4.99 m
max. Plattformhöhe	3.82 m
max. Arbeitshöhe	5.80 m
benötigte Standfläche	120-196 x 225 cm
max. Belastung	165 kg
Gewicht	121 kg
Bestellnummer	950001

KATALOGPREIS 3'490.-
2'990.- inkl.
2'765.95 exkl. MWSt



NEU

ROCKAIR

proton

Keramikheizer Ceramic 5000

Motor	400 V / 50 Hz
Heizleistungsstufen	3.3 / 5 kW
Luftumwälzung ca.	588 m³/h
Gewicht	4,32 kg
Bestellnummer	987165

169.- inkl.
155.77 + 0.56 exkl. MWSt



Keramikheizer Ceramic 9000

Motor	400 V / 50 Hz
Heizleistungsstufen	6 / 9 kW
Luftumwälzung ca.	1'180 m³/h
Gewicht	6,9 kg
Bestellnummer	987169

279.- inkl.
255.78 + 2.31 exkl. MWSt



NEU



15 Funktionen
inkl. Gürteletui

29.90 inkl.
27.66 exkl. MWSt

Gewicht	0,22 kg
Bestellnummer	120580

KEINE HINDERNISSE FÜR IHR NÄCHSTES ABENTEUER!

Doppelschleifmaschine DS-300T mit Schleifscheiben K36 und K60

Motor	400 V / 1800 W
Drehzahl	1'420 U/min ⁻¹
Schleifscheibe	300x50x25.4 mm
Absauganschlüsse	2 x Ø 36 mm
Dimension	740x475x390 mm
Gewicht	76 kg
Bestellnummer	120132

1'450.- inkl.
1'322.83 + 18.52 exkl. MWSt



Steckschlüsselsatz Basic P-200C 1/4"+3/8"+1/2", 200-teilig im Kunststoffkoffer

L/B/H	450x354x90 mm
Stecknüsse 1/4"	4 - 14 mm
Stecknüsse 3/8"	10 - 19 mm
Stecknüsse 1/2"	10 - 32 mm
Gewicht	9,4 kg
Bestellnummer	120669

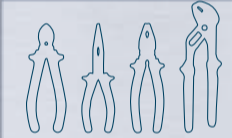
KATALOGPREIS 199.-
159.- inkl.
147.08 exkl. MWSt



Zangenset, 4-teilig

- Seitenschneider mit Federgriff
- Spitzzange mit Federgriff
- Kombizange mit Federgriff
- Wasserpumpenzange mit Schnellverstellung

Bestellnummer
120834



59.- inkl.
54.58 exkl. MWSt



SAISON / WERKSTATT

Inspektionslampe HELD-240 mit Magnet und gummiertem Gehäuse

Leuchtdauer	240 LM / 2200 MAH
Leuchtdauer	3 - 13 h
Waterproof	IPX4
Aufladezeit	3.5h
Gewicht	0,19 kg
Bestellnummer	120501

49.90 inkl.
45.96 + 0.20 exkl. MWSt



Arbeitslampe MULTI-400 mit Magnet zur Befestigung und Klemmbasis

Leuchtdauer	400 LM / 2600 MAH
Leuchtdauer	3 - 35 h
Waterproof	IPX0
Aufladezeit	4h
Gewicht	0,18 kg
Bestellnummer	120502

59.90 inkl.
55.21 + 0.20 exkl. MWSt



Schutzgas Schweißgerät SMARTMIG 162

Spannung	230 V
Stromstärke max.	16 A
Ø Drahtspulen	100 + 200 mm
Ø Draht Gas	0.6 - 1.0 mm
Ø Draht No Gas	0.9 - 1.2 mm
Schweißleistung	30 - 160 A
Materialdicke Blech	1 - 3 mm
Dimensionen	555x255x459 mm
Gewicht	28,13 kg
Bestellnummer	T033160

KATALOGPREIS 889.-
799.- inkl.
729.13 + 10.- exkl. MWSt



LED Leuchtschlauch LS-25ER einseitig leuchtend, auf Rolle

Spannung/Leistung	230 V / 300W
Lichtfarbe	4'000 K
Länge	25 m
Netzkabel	1,5 m / IP65
Gewicht	5,6 kg
Bestellnummer	120530

• erweiterbar auf max. 100 m

219.- inkl.
202.43 + 0.16 exkl. MWSt



Keramikheizer Carbon 2000

Motor	230 V / 1000 - 2000 W
Luftumwälzung ca.	150 m³/h
Gewicht	2,3 kg
Bestellnummer	987131

- Carbon-Look
- als Frostwächter einsetzbar
- Heizstrahl justierbar
- weniger Staubverwirbelung
- Ventilator
- Thermostatgesteuerter Ventilator

79.- inkl.
73.35 + 0.56 exkl. MWSt



Trennscheiben für Stahl und Edelstahl, in Dose

Dimension	115 x 1.0 x 22.23 mm	Dimension	125 x 1.0 x 22.23 mm
m/s	80	m/s	80
min ⁻¹	13'300	min ⁻¹	12'250
Bestellnummer	178115	Bestellnummer	178125

20.- inkl.
18.50 exkl. MWSt

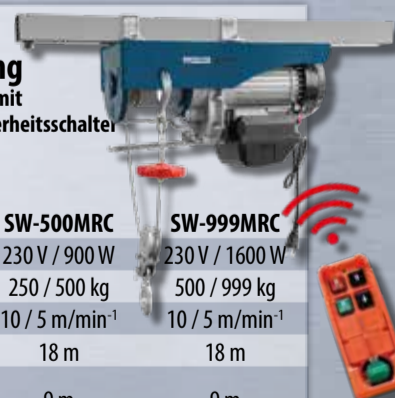
21.- inkl.
19.43 exkl. MWSt



Seilwinden elektrisch mit kabelloser Fernbedienung

- Endschar bei Seilende, Überlastschutz, mit Montagehalter und Umlenkrolle, mit Sicherheitsschalter gegen falsches Aufspulen des Seiles, Befestigungsbügel 45 x 45mm

	SW-250MRC	SW-500MRC	SW-999MRC
Motor	230 V / 500 W	230 V / 900 W	230 V / 1600 W
Tragkraft	125 / 250 kg	250 / 500 kg	500 / 999 kg
Hubgeschwindigkeit	10 / 5 m/min ⁻¹	10 / 5 m/min ⁻¹	10 / 5 m/min ⁻¹
Hubhöhe	18 m	18 m	18 m
Hubhöhe mit Umlenkrolle	9 m	9 m	9 m
Seillänge	18 m	18 m	18 m
Seil-Ø	3 mm	4,2 mm	5,6 mm
Masse	315x130x160 mm	363x155x220 mm	480x185x220 mm
Gewicht	10 kg	16,5 kg	31.5 kg
Bestellnummer	181250	181500	181999
Preis exkl. MWSt	329.79 + 2.31	511.55 + 5.56	701.38 + 10.-
Preis inkl. MWSt	359.-	559.-	769.-



weitere Modelle

SAISON

Elektroheizer
mit Thermostat, Kabel mit Stecker
und Lüfterfunktion

	EH 2000
Motor	230 V / 1000 - 2000 W
Luftumwälzung ca.	279 m³/h
Bestellnummer	987132

99.- inkl.

91.02 + 0.56 exkl. MWSt



	EH 9000
Motor	400 V / 4500 - 9000 W
Luftumwälzung ca.	474 m³/h
Bestellnummer	987135

319.- inkl.

292.79 + 2.31 exkl. MWSt



Katalysen-Ofen Camilla 3100 A
mit Piezozündung und Sauerstoffmangelsicherung

Heizleistung	3,4 kW
Zündung	Piezo manuell
Heizstufen	3
Gasverbrauch	max. 0,24 kg/h
Gewicht	11 kg
Bestellnummer	988000

BETRIEB OHNE STROM

259.- inkl.

239.59 exkl. MWSt



Elektroheizer EK 10 C

Motor	400 V / 6,6 - 10 kW
Luftumwälzung ca.	1500 m³/h
Bestellnummer	987153

675.- inkl.

622.11 + 2.31 exkl. MWSt

Ausblasset 1-seitig

Material	PVC
Länge / Ø innen	6 m / 300 mm
Bestellnummer	975921

465.- inkl.

430.84 exkl. MWSt



Gasheizgerät GP 30 A

Leistung	15 - 30 kW
Luftumwälzung ca.	1100 m³/h
Gasverbrauch	1,004 - 2,014 kg/h
Bestellnummer	973550

799.- inkl.

736.82 + 2.31 exkl. MWSt



Ölheizgerät GE 20
ohne Kamin

Leistung	230 V / 21,4 kW
Luftumwälzung ca.	350 m³/h
Heizölverbrauch	1,69 l/h
Tankinhalt	17 l
Bestellnummer	974017

999.- inkl.

918.58 + 5.56 exkl. MWSt



weitere
Ölheizgeräte

HANDWERKZEUG



Ringgabel Ratschenschlüssel Satz RS-6C, 6-teilig
in Kunststoff Box

Grösse / Anzahl Zähne	8 mm / 72 Zähne
	10, 12, 13, 17, 19 mm / 90 Zähne für Arbeiten auf engstem Raum
Gewicht	1,02 kg
Dimension	270 x 170 x 50 mm
Bestellnummer	121008

Arbeitswinkel von 5°

89.- inkl.

82.33 exkl. MWSt



Steckschlüsselsatz F-47M
1/4", 47-teilig

mit Schaumstoffeinlage und hochwertigem Koffer	
L/B/H	260x170x60 mm
Stecknüsse 1/4"	4 - 14 mm
Gewicht	1,3 kg
Bestellnummer	121003

89.- inkl.

82.33 exkl. MWSt



Steckschlüsselsatz F-44M
1/2", 44-teilig

mit Schaumstoffeinlage und hochwertigem Koffer	
L/B/H	370x270x75 mm
Stecknüsse 1/2"	10 - 32 mm
Gewicht	4,16 kg
Bestellnummer	121004

139.- inkl.

128.58 exkl. MWSt



Werkzeugwagen TT-202PB

1/4", 1/2"	
7 Schubladen, 202-teilig	
Bestellnummer	170301PB

1'190.- inkl.

1'100.83 exkl. MWSt

Werkzeugwagen TT-285PB

1/4", 3/8", 1/2"	
7 Schubladen, 285-teilig	
Bestellnummer	170302PB

1'590.- inkl.

1'470.86 exkl. MWSt

Werkzeugwagen TT-325PB

1/4", 3/8", 1/2"	
7 Schubladen, 325-teilig	
Bestellnummer	170303PB

1'900.- inkl.

1'757.63 exkl. MWSt



Werkzeugwagen TT-323PB

1/4", 3/8", 1/2"	
8 Schubladen, 323-teilig, 100 kg	
Top ausgestatteter Werkzeugwagen für jeden Einsatz	
Bestellnummer	170323PB

2'100.- inkl.

1'942.64 exkl. MWSt



Werkzeugkoffer TB-109ABS-mini
3/8", 109-teilig

Der kleine Helfer für jeden Einsatz	
Koffermaterial	ABS
Bestellnummer	120668

199.- inkl.

184.09 exkl. MWSt



Werkzeugkoffer TB-114ABS
3/8", 114-teilig

mit leerem Fach für Ihre eigenen Werkzeuge	
Koffermaterial	ABS
Bestellnummer	120655

265.- inkl.

245.14 exkl. MWSt



Werkzeugkoffer TB-147ALU
1/4" + 1/2", 147-teilig

Der Alleskönner	
Koffermaterial	Aluminium
Bestellnummer	120653

369.- inkl.

341.35 exkl. MWSt

Variante PB:
Bestellnummer
120653PB



Werkzeugkoffer TB-196ABS
1/4" + 1/2", 196-teilig

Für jeden Einsatz das Richtige	
Koffermaterial	ABS
Bestellnummer	120654

459.- inkl.

424.60 exkl. MWSt

Variante PB:
Bestellnummer
120654PB



499.- inkl.

461.61 exkl. MWSt

INDUSTRIESAUGER



MEC 1/33 NT I

Kessel	Inox, 33l
Motor	1
Leistung max.	230 V / 1300 W
Saugvolumen	215 m³/h
Wassersäule	2'380 mm
Ø Zubehör	38 mm
Bestellnummer	673011

399.- inkl.

366.79 + 2.31 exkl. MWSt

MEC 2/50 NT I

Kessel	Inox, 62 l
Motor	2
Leistung max.	230 V / 2800 W
Saugvolumen	520 m³/h
Wassersäule	2'230 mm
Ø Zubehör	38 mm
Bestellnummer	673021

799.- inkl.

733.57 + 5.56 exkl. MWSt

MEC 1/6 T FOX

Kleiner handlicher Trocken-Sauger für den schnellen Einsatz vor Ort

Netzspannung	230 V
Leistung max.	1200 W
Wassersäule	1'940 mm
Lärmpegel	69 dB(A)
Saugvolumen	108 m³/h
Behältermaterial	Kunststoff
Behältervolumen	6 l
Saugschlauch Ø 32 mm	1 m
Bestellnummer	673081

99.- inkl.

91.02 + 0.56 exkl. MWSt

MEC 1/35 Autoclean-M mit automatischer Abreinigung und Synchronsteckdose

Netzspannung	220-240 V / 50-60 Hz
Leistung	1'200 W
Wassersäule	2'550 mm
Schalldruckpegel	74 dB(A)
Saugvolumen	266 m³/h
Behältermaterial	Kunststoff
Behältervolumen	35 l
Saugschlauch Ø 35 mm	5 m
Saugschlauch Ø 38 mm	2,5 m
Bestellnummer	673900

Serienausstattung

890.- inkl.

817.75 + 5.56 exkl. MWSt

LUFTENTFEUCHTER



Luftentfeuchter & Bautrockner

	Ecodry 16 L	LE-680	Drypro BT-50
Spannung	230 V	230 V / 680 W	230 V / 800 W
Leistung	180 W	Raumtrocknung max. 600 m³	600 m³
Luftumwälzung ca.	155 m³/h	Luftumwälzung ca. 430 m³/h	350 m³/h
Luftentfeuchtung pro Tag	8 - 16 l	Luftentfeuchtung pro Tag, max. 35 l	50 l
Arbeitstemperatur	5 - 35°C	Tankinhalt 7 l	3.7 l
Gewicht	12,2 kg	Arbeitstemperatur 10 - 30°C	10 - 35°C
Bestellnummer	979016	Gewicht 20 kg	33 kg
		Bestellnummer 979940	979950

399.- inkl.

359.84 + 9.26 exkl. MWSt

699.- inkl.

637.36 + 9.26 exkl. MWSt

1'290.- inkl.

1'167.34 + 26.- exkl. MWSt

PATENTIERTE FILTERABREINIGUNG

LADEGERÄTE



Batterie-Ladegeräte

149.- inkl.

137.27 + 0.56 exkl. MWSt

Startgerät-Booster 12 V NOMAD POWER 300

Spannung	230 V
Batteriespannung	5 / 9 / 12 V
Starbelastung min.	350 A
Startbelastung max.	700 A
Kapazität	2,5 Ah / 37 Wh
Gewicht	0,84 kg
mitgeliefertes Zubehör	Starthilfekabel, Zigarettenadapter und Ladekabel
Bestellnummer	T025875

Batterie-Ladegerät BATIUM 15 24

Spannung	230 V
Leistung	450 W
Batteriespannung	6 / 12 / 24 V
Ladestrom Stufe 1	7 A
Ladestrom Stufe 2	10 A
Boost	15 A
Sicherung	30 A
Kapazität	35 - 225 A
Bestellnummer	T024526

299.- inkl.

274.29 + 2.31 exkl. MWSt

Batterie-Ladegerät GYSFLASH 4.12

Spannung / Leistung	230 V / 450 W
Ladespannung	12 V
Ladestrom	4 A
Kapazität	1,2 - 90 Ah
Dimension	62x179x345 mm
Gewicht	0,69 kg
Bestellnummer	T029422

99.- inkl.

91.02 + 0.56 exkl. MWSt

PUMPEN



Flachsauger für bis 2 mm / Klarwasser-Tauchpumpen

Modell	GT-Mini 160/7	GT-Mini 200/9
Motor	230 V / 500 W	230 V / 700 W
max. Fördermenge	9'000 l/h	10'500 l/h
max. Förderhöhe	7 m	8,8 m
max. Eintauchtiefe	5 m	5 m
max. Granulat	2 mm	2 mm
Restwasserniveau ca.	2 mm	2 mm
Anschlussgewinde	1 1/4" IG	1 1/4" IG
Anschlusskabel Länge	10 m	10 m
Masse Ø/H / Schacht	154x249 / 200 mm	154x249 / 200 mm
Gewicht	5,3 kg	6,2 kg
mitgeliefertes Zubehör	mit Geka-Messingkupplung 1 1/4" und integriertem Rückschlagventil	
Bestellnummer	970707	970712

369.- inkl.

339.04 + 2.31 exkl. MWSt

429.- inkl.

394.54 + 2.31 exkl. MWSt

Schmutzwasser-Tauchpumpen

Modell	Inox 500	Tiger 90 M	Tiger 200
Motor	230 V / 500 W	230 V / 750 W	230 V / 1500 W
max. Fördermenge	9'000 l/h	24'000 l/h	30'000 l/h
max. Förderhöhe	7 m	10,5 m	11,5 m
max. Eintauchtiefe	5 m	5 m	5 m
max. Granulat	10 mm	35 mm	8 mm
Restwasserniveau ca.	13 mm	60 mm	40 mm
Anschlussgewinde	1 1/4" IG	1 1/2" IG	2" IG
Anschlusskabel Länge	10 m	10 m	10 m
Masse Ø/H / Schacht	154x249 / 350 mm	232x373 / 400 mm	232x367 / 500 mm
Gewicht	5,3 kg	12,2 kg	14,7 kg
mitgeliefertes Zubehör	Doppelnippel verzinkt 2" AG und STORZ-Festkupplung IG 2", KA 66 mm		
Bestellnummer	970072	970960	970966

389.- inkl.

357.54 + 2.31 exkl. MWSt

459.- inkl.

422.30 + 2.31 exkl. MWSt

859.- inkl.

792.32 + 2.31 exkl. MWSt

DRUCKLUFT & RADWECHSEL

Kompressor	K-494	K-496	K-498
Spannung	230 V / 1.1 kW	230 V / 1.8 kW	230 V / 2.2 kW
Tank	24 l	50 l	50 l
Ansaugleistung	230 l/min	250 l/min	280 l/min
Luftleistung effektiv / 7 bar	110 l/min	130 l/min	165 l/min
Druck max.	9 bar	9 bar	10 bar
Gewicht	22,5 kg	35 kg	55 kg
Bestellnummer	675200	675205	675210

Druckluftset DLK-5
5-teilig

Set beinhaltet

- 5 Meter Druckluftschlauch
- 1 Ausblaspistole
- 1 Lackierpistole mit Fließbecher 500ml
- 1 Reifenfüller mit Schlauch 400mm
- 1 Sprühpistole

Bestellnummer 121047

59.- inkl.
54.58 exkl. MWSt

Druckluft-Schlagschrauber
DLS-1000 Set

inkl. Schlagnüssen 15, 17, 19, 21, 22 mm

Werkzeugaufnahme	1/2"
Lufteinlass	1/4"
Luftbedarf	136 l/min
Leerlaufdrehzahl	7'500 min ⁻¹
Festdrehmoment	1'356 Nm
Lösedrehmoment	1'898 Nm
Arbeitsdruck	6.2 bar
Gewicht	4,68 kg
Bestellnummer	675400

259.- inkl.
229.59 + 10.- exkl. MWSt

399.- inkl.
359.10 + 10.- exkl. MWSt

729.- inkl.
664.38 + 10.- exkl. MWSt

Druckluft Schlauchaufroller LSR-10PUK
mit Schnellkupplung und Stecknippel

Nutzlänge Schlauch	10 m
Schlauch-Anschluss	1.5 m
Ø Schlauch	8 x 12 mm
Berstdruck	15 bar
Dimension	390x290x160 mm
Gewicht	3.52 kg
Bestellnummer	120639

219.- inkl.
202.59 exkl. MWSt

299.- inkl.
276.60 exkl. MWSt

WERKSTATT

Schubladenschrank
mit 8 Schubladen, je 100 kg Tragkraft

Dimension	1'000x723x653 mm
Gewicht	122,8 kg
Bestellnummer	951002

- mit Schloss und 2 Schlüsseln
- mit Vollauszug
- Schubladen inkl. Metalleinteilung

1'455.- inkl.
1'345.98 exkl. MWSt

Rollenbock
Einfaches Verstauen und ein sicherer Stand sind durch den klappbaren Fuss problemlos möglich.

Rollenbreite	400 mm	500 mm
Höhe	660 - 1'100 mm	720 - 1'120 mm
Tragkraft	135 kg	135 kg
Bestellnummer	120781	120783

109.- inkl.
100.83 exkl. MWSt

219.- inkl.
202.59 exkl. MWSt

Dekupiersäge FS-460-2M
mit Späneschutz

Motor	230 V / 120 W
Schnitthöhe 90°	60 mm
Schnitthöhe 45°	45 mm
Sägeblattmass	130 mm
Hubzahl	700 / 1400 / min
Hubhöhe Sägeblatt	20 mm
Gewicht	29 kg
Bestellnummer	120671

Metallbandsäge BSS-223-2T

Spannung / Leistung	400 V / 1.5 kW
Bandgeschwindigkeit	35 / 70 m/min ⁻¹ (Stufenschalter)
Schnittkapazität	bei 90° 220 mm
Sägearm schwenkbar	bis 60°
Spannstocköffnung	240 mm
Dimension	1'350x715x1'326 mm
Gewicht	225 kg
Bestellnummer	120629

3'990.- inkl.
3'672.51 + 18.52 exkl. MWSt

Metallbandsäge BSP-125VM

Motor	230 V / 1000 W
Bandgeschwindigkeit	30 - 80 m/min ⁻¹ variabel
Schnittkapazität	bei 90° 125 mm
Sägearm schwenkbar	bis 60°
Spannstocköffnung	190 mm
Dimension	375x724x446 mm
Gewicht	21 kg
Bestellnummer	120620

759.- inkl.
696.57 + 5.56 exkl. MWSt

850.- inkl.
780.75 + 5.56 exkl. MWSt

Bandschleifmaschinen
mit Schleifscheibe K36, Schleifband K100, verstellbarer Werkzeughalter

	BS-50M	BS-100T
Motor	230 V / 350 W	3x400 V / 750 W
Drehzahl	2850 min ⁻¹	2850 min ⁻¹
Schleifband-Dimensionen	50x1000 mm	100x1000 mm
Bandgeschwindigkeit	15 m/Sek.	15 m/Sek.
Schleifscheiben-Dimensionen	150x25x20 mm	200x25x20 mm
Anschluss Absaugung	1 x 36 mm Ø	2 x 36 mm Ø
Dimension	450x250x570 mm	550x310x580 mm
Gewicht	17 kg	29 kg
Bestellnummer	120633	120634

669.- inkl.
608.87 + 10.- exkl. MWSt

439.- inkl.
403.80 + 2.31 exkl. MWSt

Holzbandsäge HBS-356M

Spannung / Leistung	230 V / 0.55 kW
Sägebandgeschwindigkeit	945 m/min ⁻¹
Bandrad	Ø 356 mm
Sägeblatt	2'560 x 10 x 0,5 mm
Schwenkbar bis	links 10°/rechts 45°
Tischmass	356 x 356 mm
Tischhöhe	1'066 mm
Anschluss Absaugung	Ø 100 mm
Dimension	550x660x1753 mm
Gewicht	78 kg
Bestellnummer	120870

1'790.- inkl.
1'637.35 + 18.52 exkl. MWSt

Tischbohrmaschine BMT-ECO13M
mit Schnellspannbohrfutter 0,5 - 13 mm, Späneschutz, Notausschalter

Motor	230 V / 250 W
Bohrleistung in Stahl	10 mm
Bohrspindel	B 16
Anzahl Drehzahlen	5
Gewicht	18 kg
Bestellnummer	120601

299.- inkl.
271.03 + 5.56 exkl. MWSt

Tischbohrmaschine BMT-ECO 16M
mit Schnellspannbohrfutter 1 - 16 mm, Späneschutz, Notausschalter

Motor	230 V / 250 W
Bohrleistung in Stahl	16 mm
Bohrspindel	B 16
Anzahl Drehzahlen	5
Gewicht	32 kg
Bestellnummer	120602

439.- inkl.
396.10 + 10.- exkl. MWSt

Tischbohrmaschine BMT-1605M
mit Schnellspannbohrfutter 1 - 16 mm, Späneschutz, Notausschalter, LED-Arbeitsleuchte

Motor	230 V / 370 W
Bohrleistung in Stahl	16 mm
Bohrspindel	MK 2
Anzahl Drehzahlen	5
Gewicht	45 kg
Bestellnummer	120603

599.- inkl.
544.11 + 10.- exkl. MWSt

TOP SELLER

Säulenbohrmaschine BMS-30 VT
mit Schnellspannbohrfutter 1 - 16 mm, Späneschutz

Motor	3 x 400 V
	1500 W
Bohrleistung in Stahl	30 mm
Bohrspindel	MK3
Anzahl Drehzahlen	variabel
Gewicht	187 kg
Bestellnummer	120611

4'490.- inkl.
4'135.04 + 18.52 exkl. MWSt